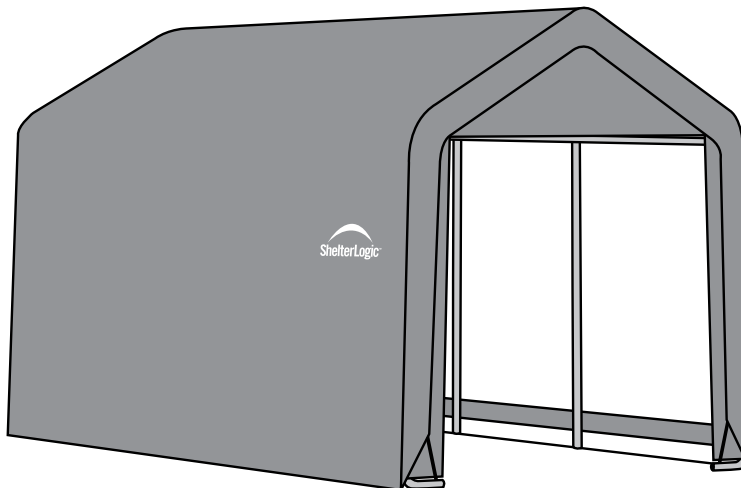


# САРАЙ-В-КОРОБКЕ

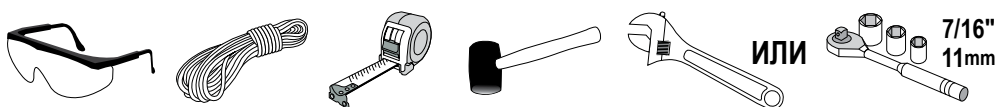
## 1.8 x 3 x 2М Скатная крыша

### Инструкция по сборке и эксплуатации



ОПИСАНИЕ	МОДЕЛЬ №
1.8x3x2м САРАЙ-В-КОРОБКЕ, серый тент	70419

#### РЕКОМЕНДУЕМЫЕ ИНСТРУМЕНТЫ



Пожалуйста, ПОЛНОСТЬЮ прочтите всю инструкцию до начала сборки. Это сооружение ДОЛЖНО быть надежно закреплено при помощи анкеров.

ЭТО ВРЕМЕННОЕ СООРУЖЕНИЕ; ЕГО НЕ РЕКОМЕНДУЕТСЯ ИСПОЛЬЗОВАТЬ В КАЧЕСТВЕ КАПИТАЛЬНОГО СООРУЖЕНИЯ.

Для сборки рекомендуется 1 человек или более; примерное время для сборки - 1,5 часа.

  
**ShelterLogic®**  
150 Callender Road  
Watertown, CT 06795  
www.shelterlogic.com

Все права защищены.  
Изготовитель оставляет за собой право вносить изменения в конструкцию без предупреждения.  
Произведено на заводах "ShelterLogic Corp." Дизайн и контроль качества - США.  
Сделано в Китае Уполномоченный представитель в России:  
ООО "Орлимакс",  
129344, Россия, г. Москва, ул.Искры, д.17А строение 2  
тел 8 (495) 644 20 39,  
www.shelterlogic.ru

## Внимание:

Настоящее тентовое строение произведено из высококачественных материалов. Его конструкция позволяет точно обтянуть раму специальным тентом из ткани «ShelterLogic® Corp.», который прилагается. Сооружения «ShelterLogic® Corp.» предназначены для хранения материалов и их защиты от повреждения солнцем, дождем, древесным соком, экскрементами животных и птиц, а также снегопадом. Пожалуйста, правильно закрепите конструкцию «ShelterLogic® Corp.». Подробные указания по закреплению находятся в инструкции. Правильное анкерное закрепление конструкции, плотное прилегание тента и очистка тента от снега и мусора являются обязанностью потребителя. До начала установки, пожалуйста, прочтите и поймите специфику монтажа, предупреждения и оповещения, относящиеся к монтажу. Если у Вас возникнут вопросы, позвоните в отдел обслуживания покупателя по телефону, который указан ниже. Для ссылки, пожалуйста, обратитесь к гарантии, которая приложена к комплекту.

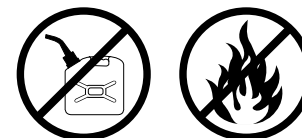
## Опасно:

Перед установкой ознакомьтесь со всеми местными законами и нормами по установке временных укрытий (сооружений). Тщательно выберите место установки Вашего укрытия. **ОПАСНО: не выбирайте место вблизи электролиний.** Проверьте близость воздушных линий электропередач, веток деревьев и других сооружений. До начала земляных работ проверьте наличие подземных трубопроводов и электрокабелей. НЕ УСТАНОВЛИВАЙТЕ укрытие вблизи крыш и других сооружений, с которых может происходить падение снега, льда или интенсивный сток воды на Ваше укрытие. НЕ ПОДВЕШИВАЙТЕ объекты на крышу или натяжные тросы укрытия.



## Предупреждение:

Опасность возгорания. НЕ КУРИТЬ и не использовать приспособления с открытым огнем (включая грили, костровые чаши, фритюрницы, коптильни или фонари) внутри или вблизи укрытия. НЕ ХРАНИТЕ воспламеняющиеся жидкости (бензин, керосин, пропан, и т. п.) внутри или вблизи теплицы. Не подносите открытый огонь или другой источник открытого пламени к крыше и боковым стенкам укрытия.



## Осторожно:

Будьте **осторожны** во время монтажа рамы укрытия. Во время установки используйте защитные очки. Во время сборки укрепите и соедините болтами верхние стойки. Остерегайтесь соприкосновения с концами стоек.

## ПРАВИЛЬНОЕ КРЕПЛЕНИЕ И УСТАНОВКА РАМЫ:

### ПРАВИЛЬНОЕ АНКЕРНОЕ КРЕПЛЕНИЕ И УСТАНОВКА РАМЫ ЯВЛЯЕТСЯ ОБЯЗАННОСТЬЮ ПОТРЕБИТЕЛЯ.

«ShelterLogic® Corp.» не отвечает за повреждение изделия или его содержимого от стихийных бедствий. Если строение было неправильно закреплено с помощью анкеров, то оно может быть сорвано ветром и повреждено, а также может причинить ущерб. Такие повреждения не покрываются гарантией. Периодически следует проверять анкеры для обеспечения устойчивости строения. «ShelterLogic® Corp.» не несет ответственности за строение, которое было сорвано ветром. ПРИМЕЧАНИЕ: тент Вашего навеса можно быстро снять и положить на хранение до наступления суровой погоды. Если для Вашей местности получен прогноз сильного ветра или суровой погоды, то рекомендуется снять тент.

## ЗАПАСНЫЕ ЧАСТИ, СБОРКА, СПЕЦИАЛЬНЫЙ ЗАКАЗ:

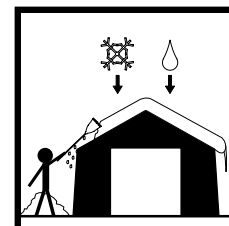
Фирменные запчасти и принадлежности «ShelterLogic® Corp.» можно заказать на заводе-изготовителе или в уполномоченной организации в России, включая наборы анкеров практически любого назначения, в том числе сменные покрытия, наборы стен и укрытия, наборы вентиляционных проемов и освещения, части для рам, отстегиваемые двери и другие принадлежности. Все части пересылаются напрямую потребителю непосредственно с завода-изготовителя.

**ВОПРОСЫ - ПРЕТЕНЗИИ - СПЕЦЗАКАЗ? ЗВОНИТЕ В ОТДЕЛ ОБСЛУЖИВАНИЯ ПОКУПАТЕЛЕЙ ПО ПРЯМОМУ ТЕЛЕФОНУ:**

**ОТДЕЛ ОБСЛУЖИВАНИЯ ПОКУПАТЕЛЕЙ РОССИИ +7 495 644 20 39**

## УХОД И ЧИСТКА:

Плотно подогнанный тент увеличивает срок службы и эффективность использования строения. Всегда поддерживайте плотное натяжение тента. Если ткань тента неплотно натянута, то это ускорит ее порчу. Незамедлительно удаляйте снег или лед, накопившийся на крыше сооружения, с помощью щетки, швабры или другого инструмента с мягкой кромкой. Будьте очень осторожны во время удаления снега с тента – всегда удаляйте снег извне сооружения. НЕ ИСПОЛЬЗУЙТЕ инструменты или предметы с твердой кромкой, такие как грабли или лопаты, для удаления снега. Это может вызвать перфорацию тента. НЕ ИСПОЛЬЗУЙТЕ хлорную известь или сильнодействующие абразивные материалы для чистки ткани тента. Тент нетрудно почистить мягким мыльным раствором.



## ГАРАНТИЯ:

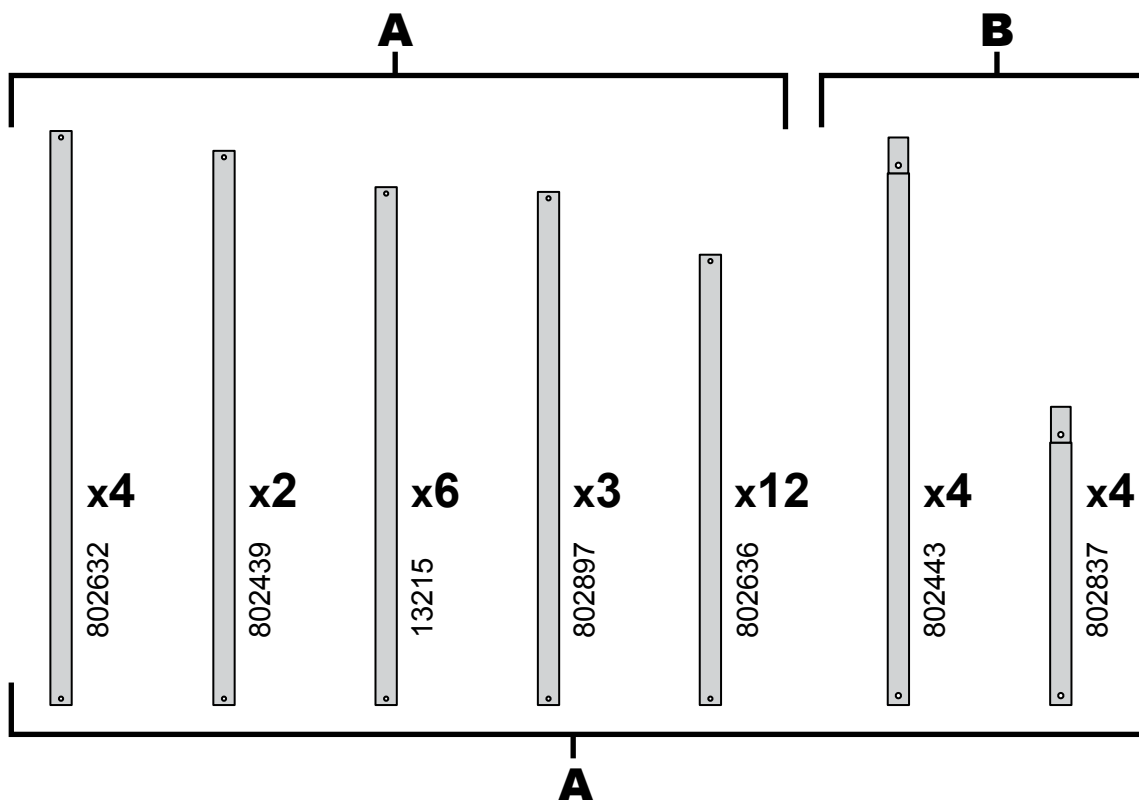
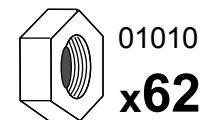
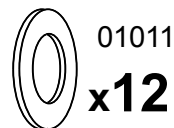
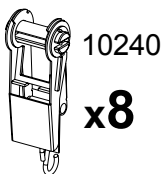
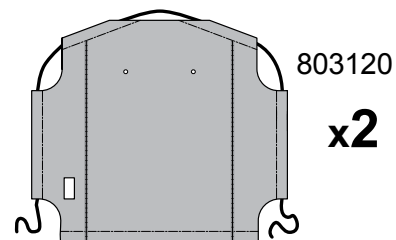
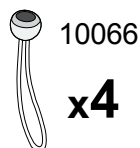
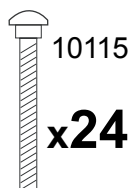
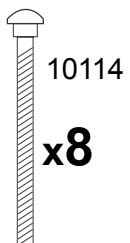
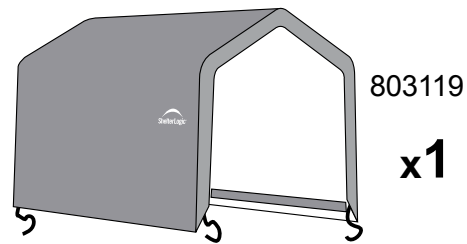
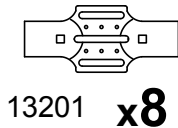
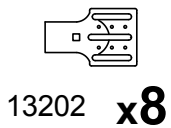
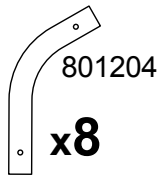
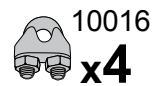
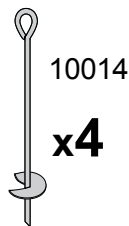
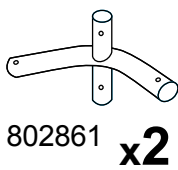
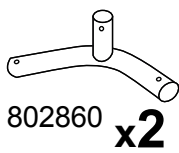
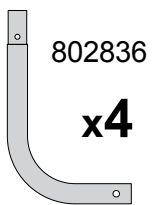
Настоящая тентовая конструкция защищена от дефектов производства полной ограниченной гарантией. «ShelterLogic® Corp.» гарантирует первоначальному покупателю, при правильной установке и использовании изделия, что изделие и его комплектующие детали защищены от дефектов изготовителя на срок:

**1 ГОДА ДЛЯ ТКАНИ ТЕНТА, ТОРЦЕВЫХ ПАНЕЛЕЙ И ДЕТАЛЕЙ**

Гарантийный срок определяется со дня отправки фирмой «ShelterLogic® Corp.» для прямых поставок или даты покупки у авторизованного посредника, (пожалуйста, сохраните копию платежной квитанции или чека). Если данное изделие или какая-либо из его частей окажется дефектной или будет отсутствовать в момент приобретения, «ShelterLogic® Corp.» или уполномоченная организация по своему выбору, бесплатно произведет замену или ремонт дефектных частей, находящихся у оригинального покупателя. Замененные или отремонтированные части подлежат первоначальной ограниченной гарантии в течение остаточного гарантийного периода. Все затраты на пересылку несет потребитель. Отправка частей производится наложенным платежом. Вы обязаны сохранить оригинальную упаковку для отправки заводу-изготовителю или уполномоченной организации. Если изделие приобретено у местного дилера, то все претензии должны поступать с копией первоначальной квитанции или чека об уплате. После покупки, пожалуйста, заполните и верните гарантийный сертификат для регистрации изделия. См. гарантийный сертификат для подробной информации.

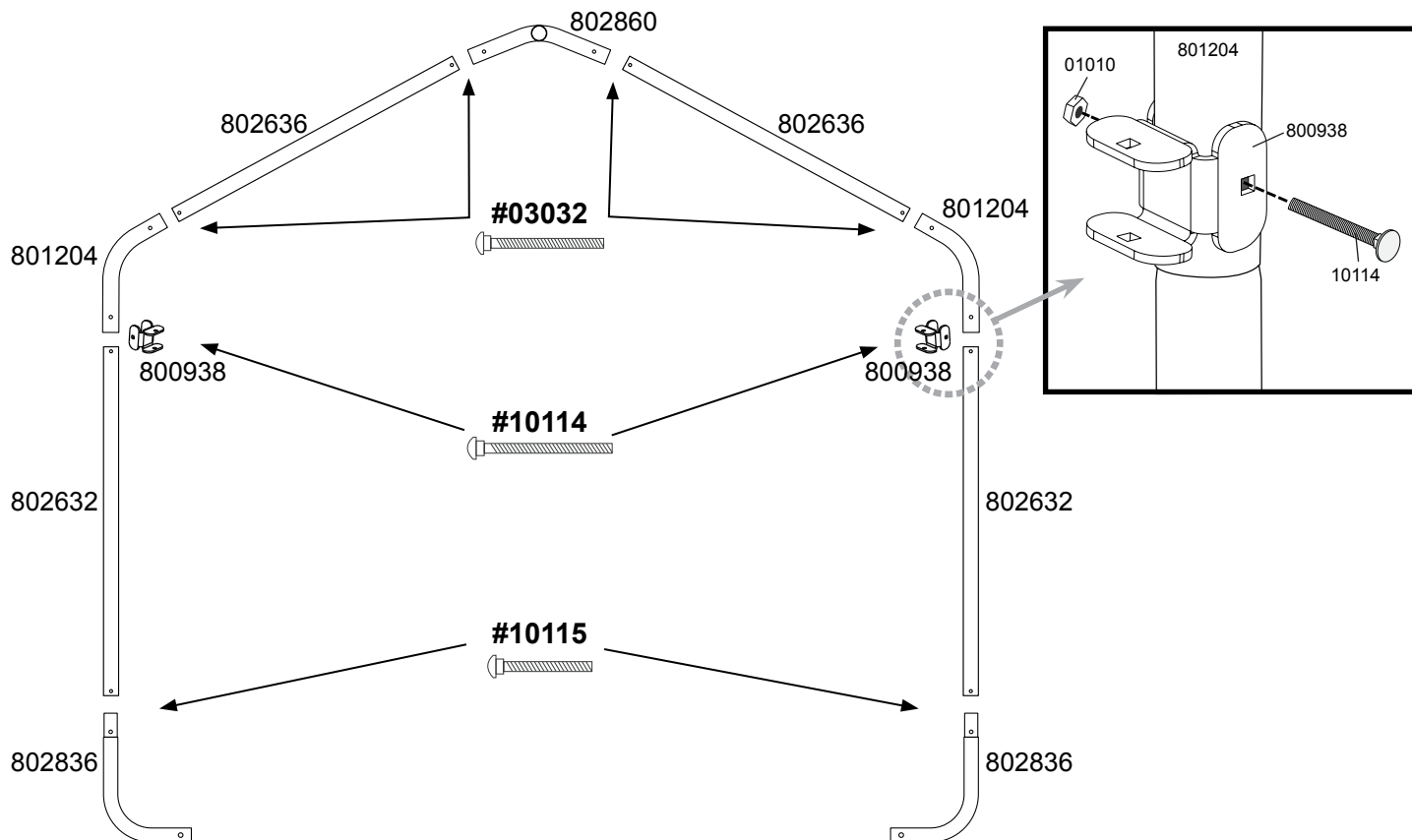
Защищено патентами США и патентными заявками: 6,871,614; 6,994,099; 7,296,584; D 430,306; D 415,571; D 414,564; D 409,310; D 415,572

**КОМПЛЕКТАЦИЯ:**



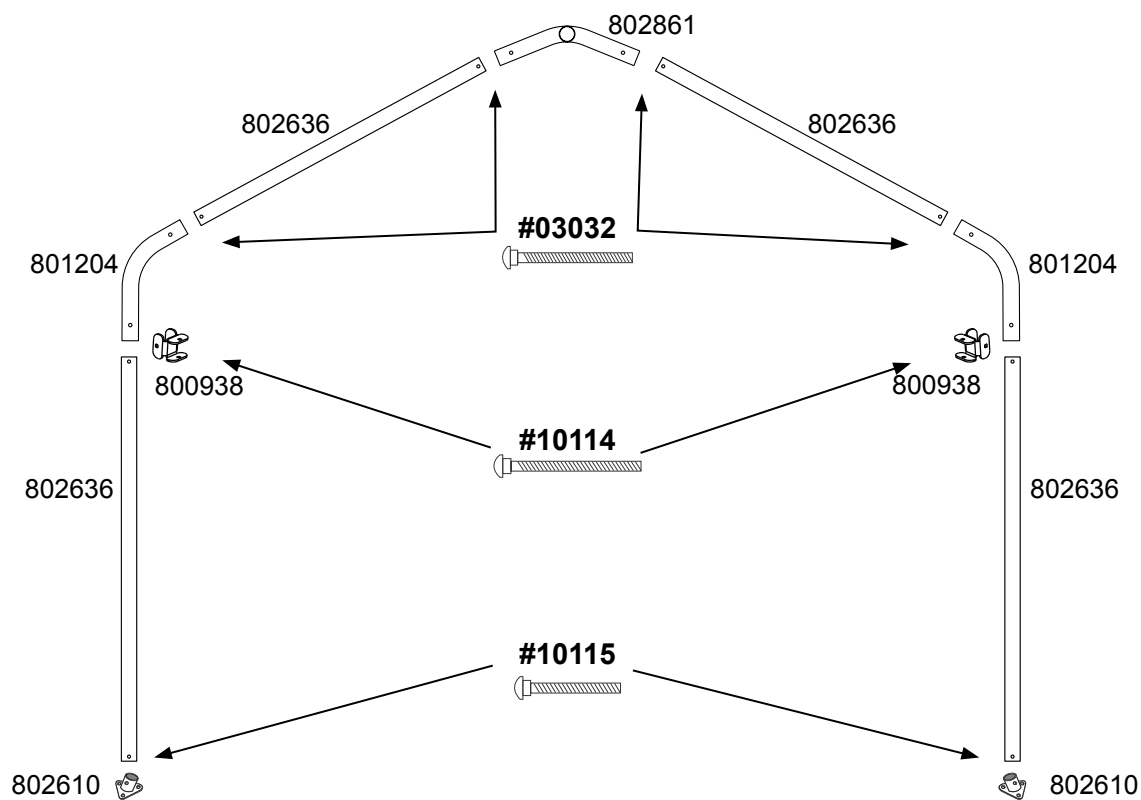
## 1. СБОРКА КРАЙНИХ АРОК РАМЫ

Использовать болты и гайки № 01010 как показано на рисунках



## 2. СБОРКА ВНУТРЕННИХ АРОК РАМЫ

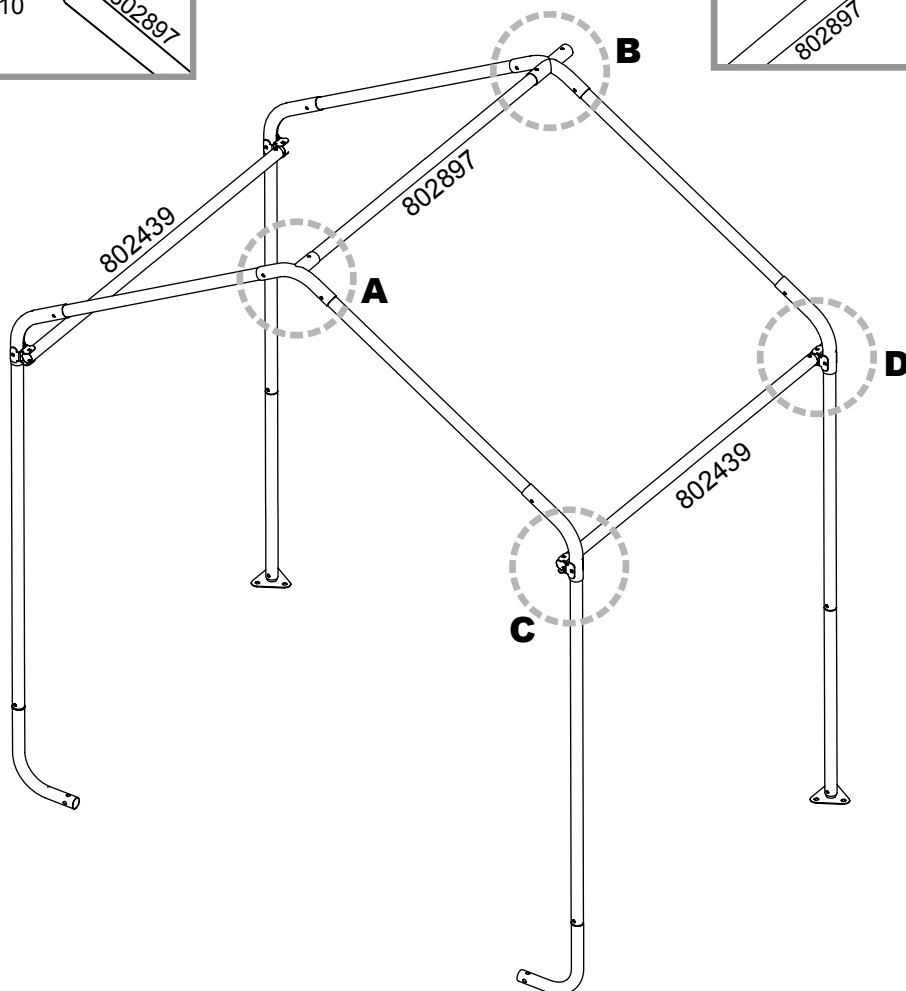
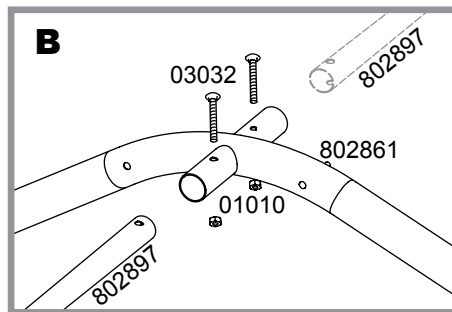
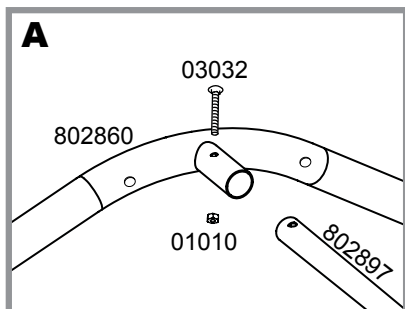
Использовать болты и гайки № 01010 как показано на рисунках



### 3. ПРИСОЕДИНЕНИЕ ПЕРЕДНЕЙ ФРОНТАЛЬНОЙ АРКИ РАМЫ К 1-Й СЕРЕДИННОЙ АРКЕ

**A/B:** Крепление верхних поперечных реек (#802897) с помощью 3- and 4-х направленных коннекторов  
**C/D:** Установка двух боковых поперечных реек (#802439) с помощью зажимов Шелтерлок ShelterLock® 3X Stabilizers (#800938). Рейки в зажимах закрепите болтами #03032.

**Не крепите болтами зажимы и серединные арки пока не присоедините следующие рейки.**



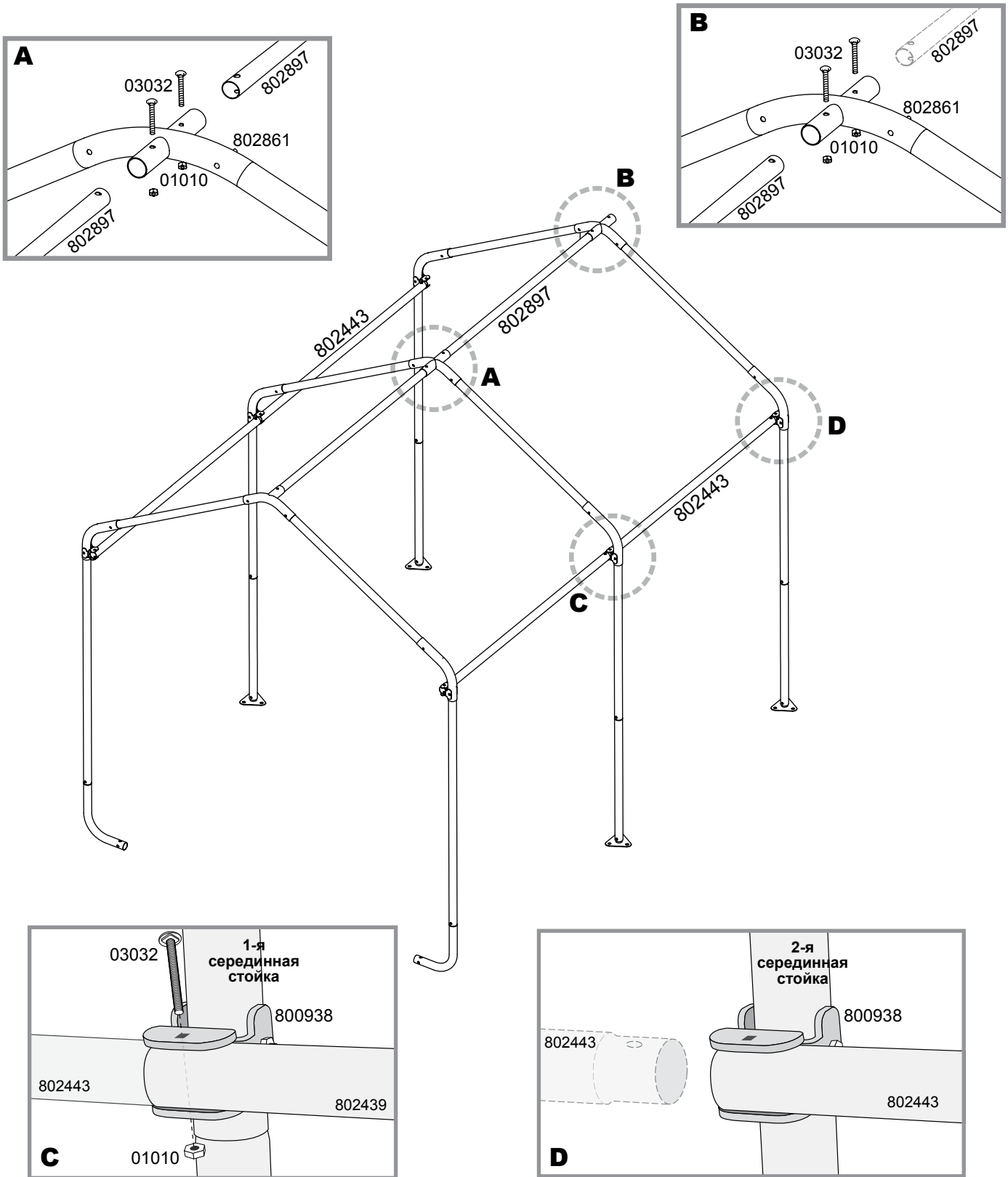
#### 4. СОБЕРИТЕ ОСТАВШИЕСЯ СЕРЕДИННЫЕ АРКИ.

**A/B:** Соедините верхнюю рейку (#802897) с 4-х сторонним коннектором.

**C/D:** Закрепите 2 боковые рейки (#802443) в зажимах Шелтерлок ShelterLock® 3X Stabilizers (#800938).

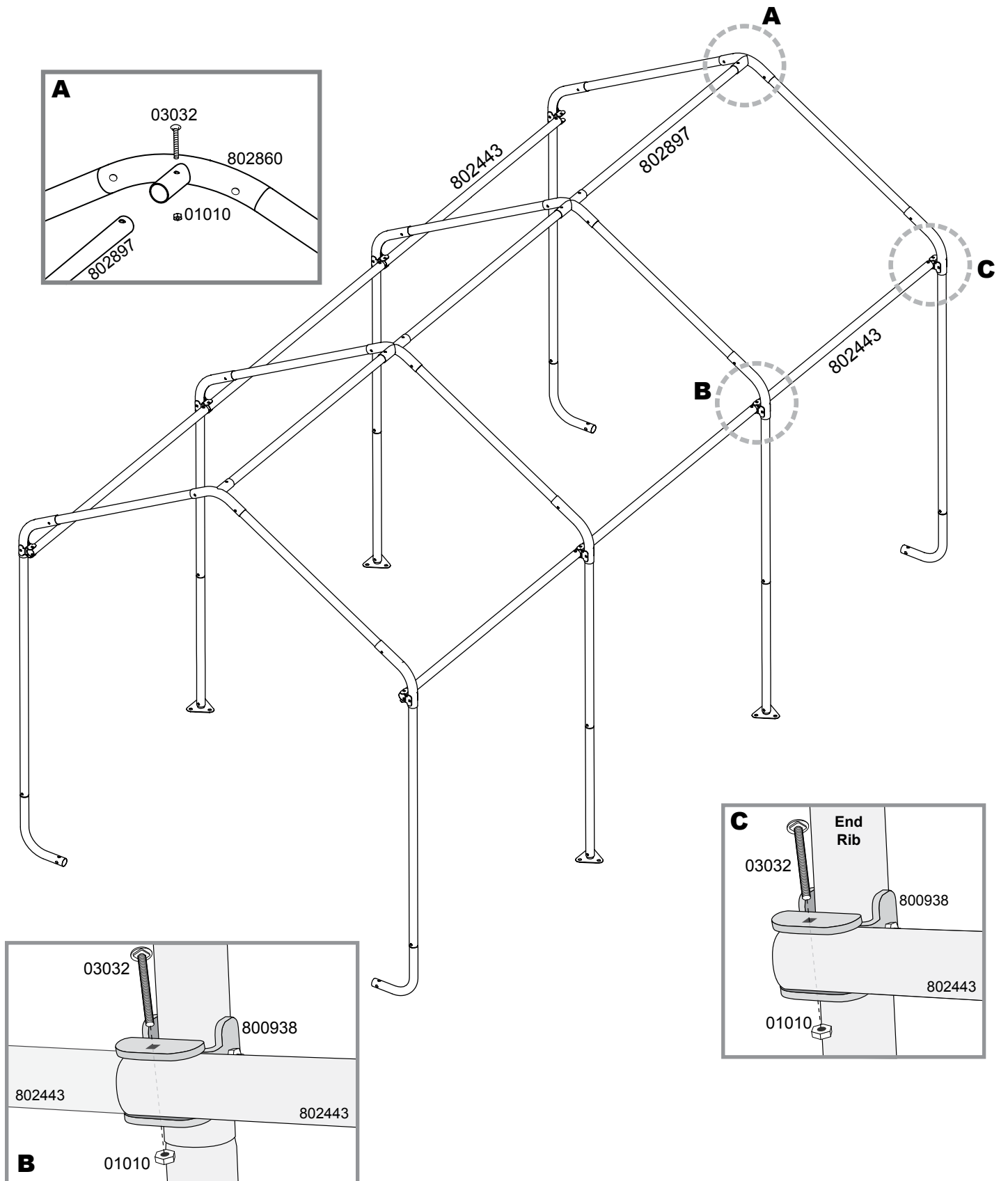
Рейки в зажимах закрепите болтами #03032.

*Не крепите болтами зажимы и серединные арки пока не присоедините следующие рейки.*



## 5. ПРИСОЕДИНЕНИЕ ЗАДНЕЙ ТОРЦЕВОЙ АРКИ.

Повторите шаг 4 настоящей инструкции Рейки в зажимах закрепите болтами #03032 и гайками # 01010.

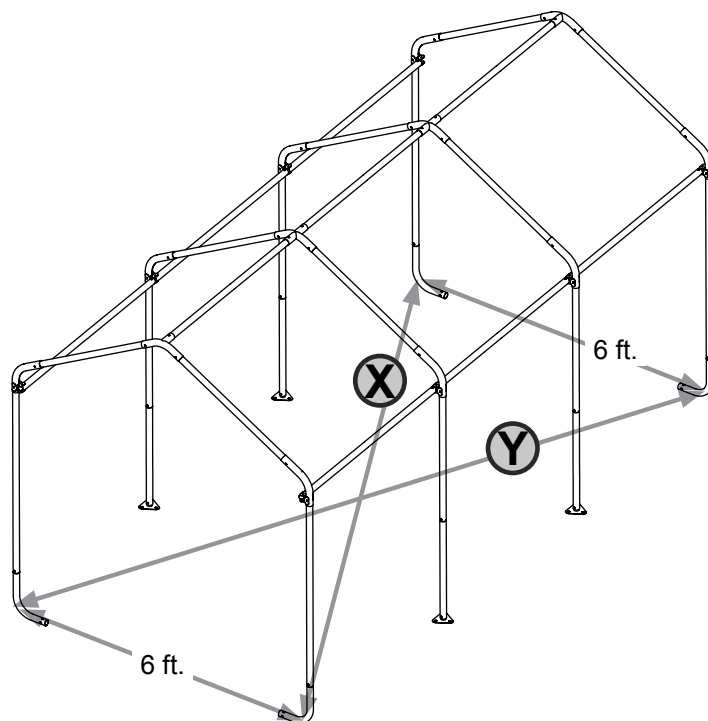


## 5. ЦЕНТРОВКА РАМЫ

**А.** Поместите раму в ее окончательное место расположения, которое должно быть максимально плоским и одного уровня.

**В.** Измерьте расстояния между двумя противоположными углами (X & Y).. **Эти расстояния должны быть равными с разностью не более 2,5 см.**

**С.** Убедитесь в том, что ширина рамы спереди и сзади равна 1.8 м.



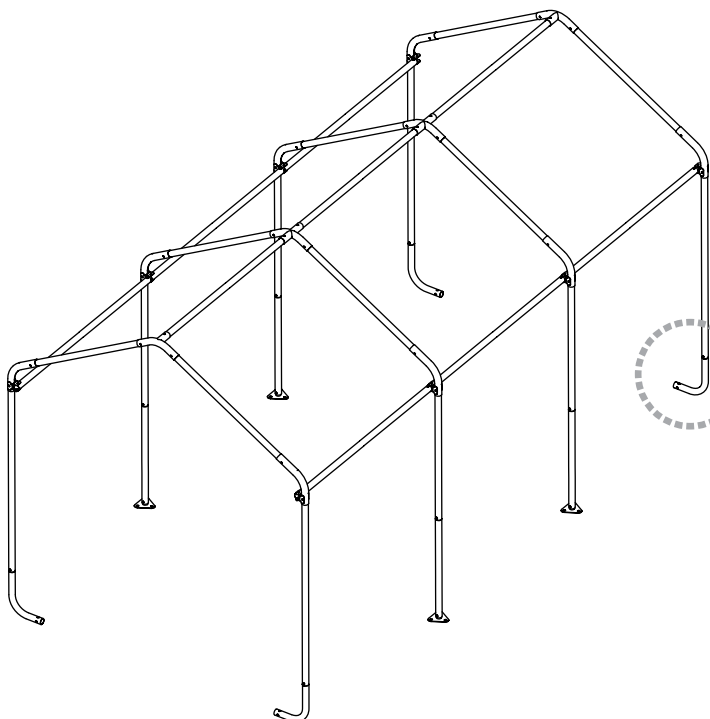
## 6. ПРАВИЛЬНОЕ АНКЕРНОЕ КРЕПЛЕНИЕ РАМЫ

**А.** Анкеры должны быть размещены внутри укрытия по его углам. Проденьте 3/4 дюймовую (1,9 см) трубу или стальной стержень через ушко шнекового анкера, и ввинтите анкер в землю, пока его ушко не будет на расстоянии 2,5 – 5 см от земли, чтобы оставалось место для крепления опорных стоек.

*Если земля слишком твердая, то выройте ямку с помощью лопаты или инструмента для вкапывания столбиков.*

*Поместите анкер в ямку и засыпьте. Для более надежного крепления: поместите шнековый анкер в ямку и залейте цементом.*

**В.** Пропустите трос через ушко анкера как показано на рисунке. Закрепите трос при помощи комплектных зажимов.



### ПРИМЕЧАНИЕ:

15-дюймовые (38 см) шнековые анкеры «Shelter Auger™» предназначены только для временного использования! Для наилучших результатов и прочной и более надежной установки «ShelterLogic» рекомендует использовать производимые этой фирмой крюки «Easy Hooks» (№10036 - комплект из 4 крюков, №10035 - комплект из 6 крюков, или №10038 - комплект из 8 крюков) или шнеки 30 дюймов (№10075 - комплект из 4 шнеков, №10078 - комплект из 6 шнеков или №10079 - комплект из 8 шнеков).

ПОЗВОНИТЕ ПО ТЕЛЕФОНУ 8 (495) 644 20 39,

Посетите интернет сайт [www.shelterlogic.ru](http://www.shelterlogic.ru) для более подробной информации.

### ПРЕДУПРЕЖДЕНИЕ:

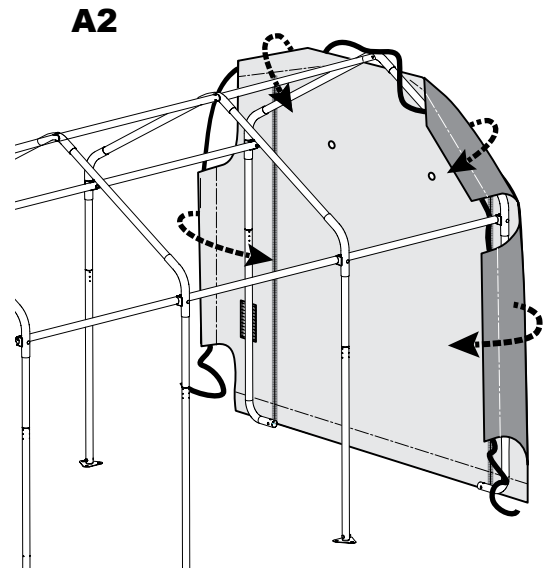
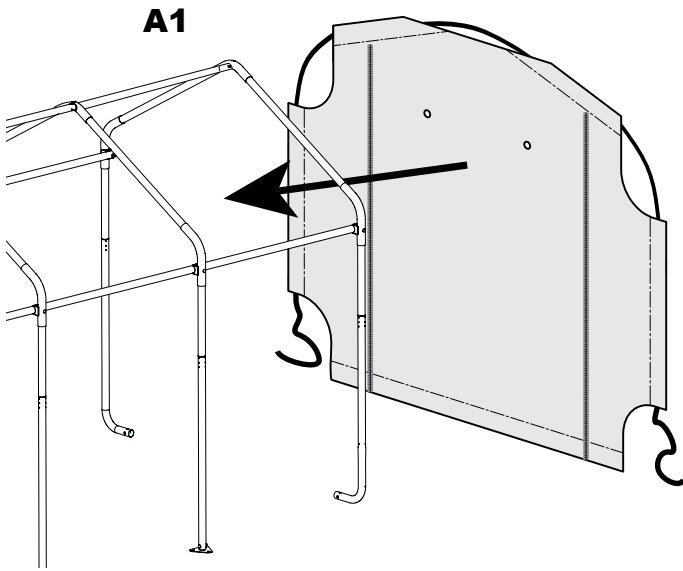


Если тент установлен, а конструкция не закреплена анкерами и оставлена без надзора, то это может привести к тяжелому телесному повреждению и причинению ущерба имуществу. До начала эксплуатации конструкция должна быть надежно закреплена при помощи анкеров.

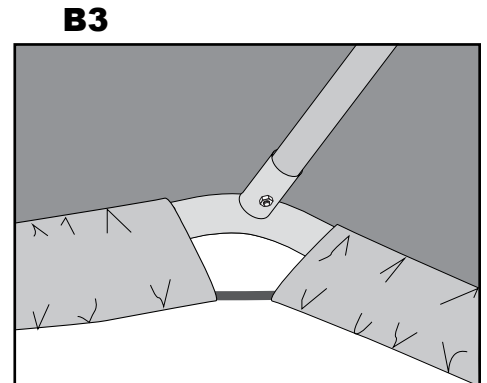
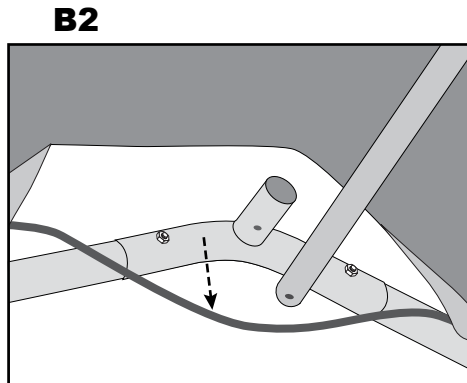
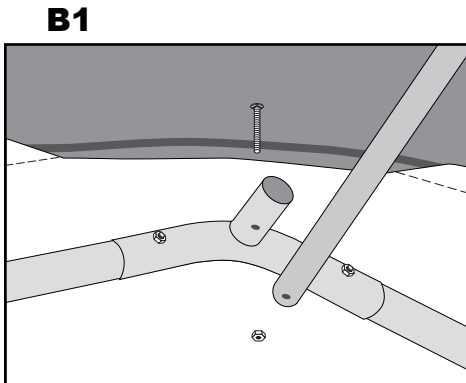


## 7. УСТАНОВКА ПАНЕЛИ ДВЕРЦЫ И ЗАДНЕЙ ПАНЕЛИ

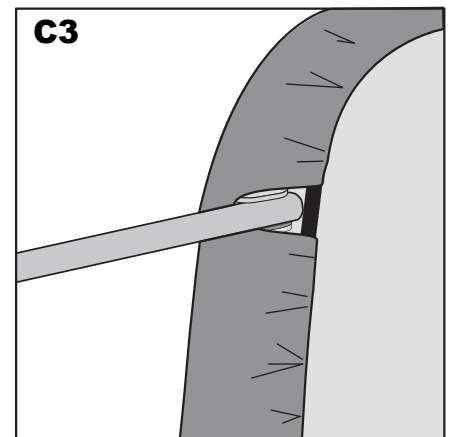
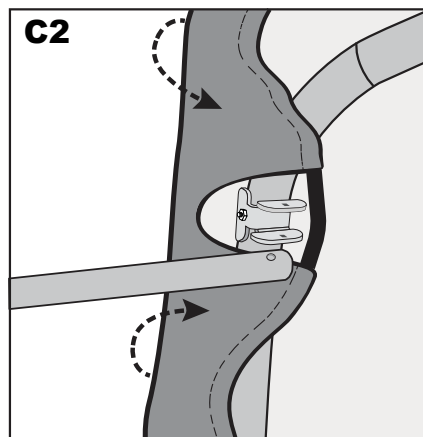
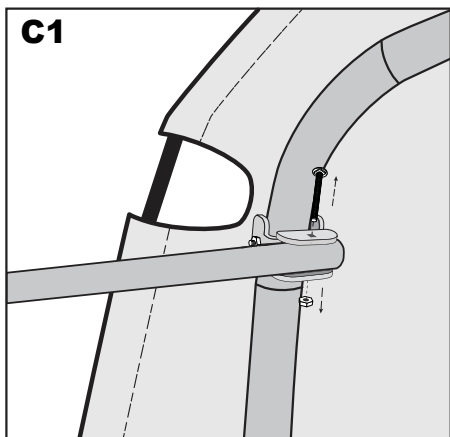
- A.** (1) Удерживая концевую панель за середину верхней части, расположите ее так, чтобы ее белая внутренняя поверхность была обращена вовнутрь укрытия. (2) Оберните кромки ткани панели вокруг концевой рейки и совместите поперечные рейки с уже имеющимися проемами на ткани.



- B.** (1) Отсоедините верхнюю поперечную рейку (горизонтальную трубку, которая проходит поверху с передней стороны к задней) от концевой рейки.  
(2) Оберните концевую рейку тканью концевой панели и пропустите конец поперечной рейки через прорезь в панели.  
(3) Повторно присоедините верхнюю поперечную рейку к концевой рейке.

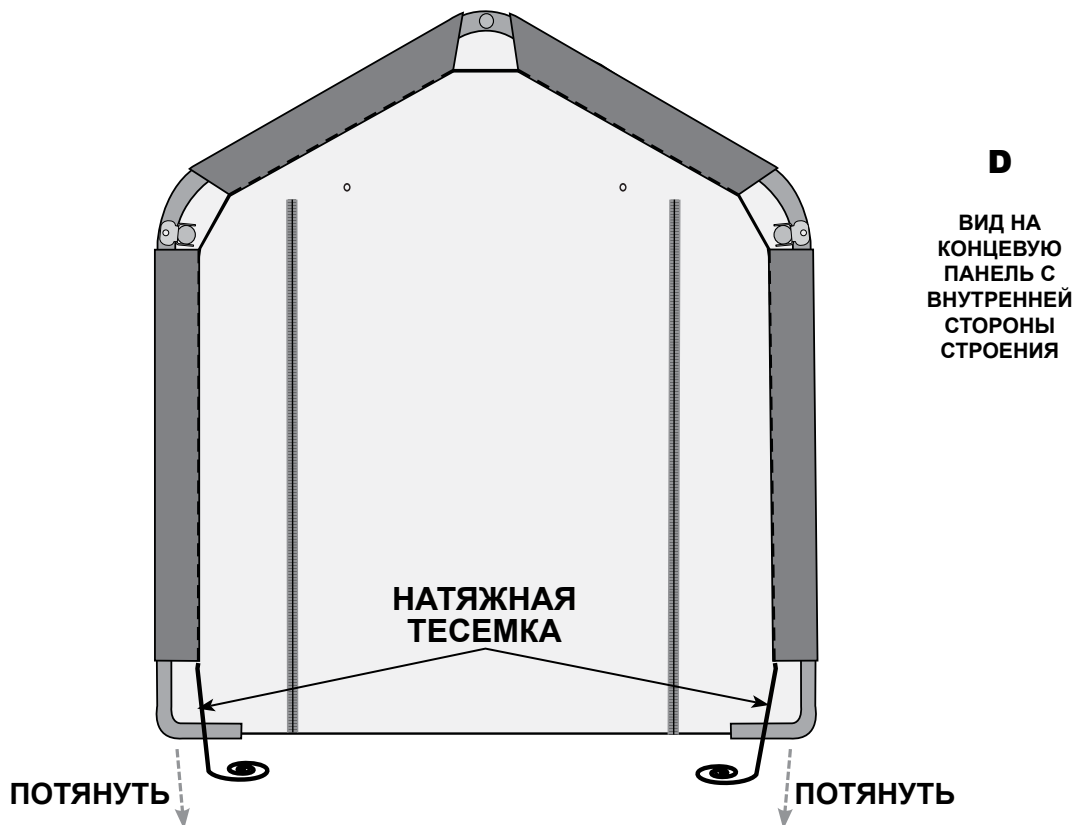


- C.** (1) Отсоедините боковую поперечную рейку от концевой рейки. Оставьте зажим «ShelterLock®» присоединенным к рейке при помощи болта.  
(2) Оберните концевую рейку тканью концевой панели и пропустите конец поперечной рейки через проем в панели.  
(3) Повторно присоедините боковую поперечную рейку к концевой рейке.

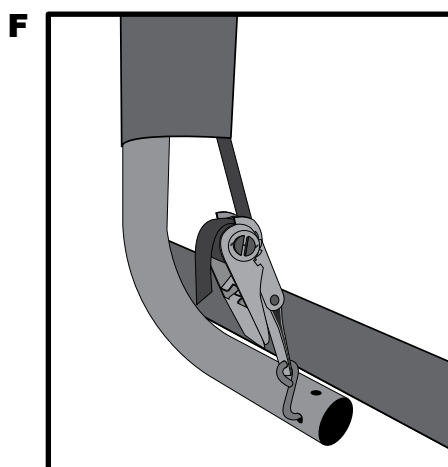
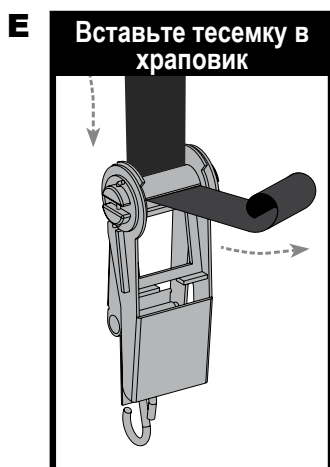


## 7. УСТАНОВКА КОНЦЕВОЙ ПАНЕЛИ - продолжение

- D. Внизу панели, возьмитесь за натяжную тесемку, выходящий из кармана на обеих сторонах панели, и затяните его таким же образом, как затягивается завязка на мешке, чтобы не было провисания. **Соблюдайте осторожность, чтобы не вытянуть натяжную тесемку из кармана.**



- E. Введите "S"-образный изогнутый крюк храповика в отверстие на колене опорной стойки. Введите тесемку в шпindelь храповика и плотно подтяните ее. Подтяните храповик так, чтобы тесемка намоталась на шпindelь несколько раз. *До полной затяжки концевой панели расположите ее так, чтобы она была отцентрирована относительно конструкции.*
- F. Подтяните храповики, переходя с одной стороны на другую, пока концевая панель не будет плотно натянута. **ПРИМЕЧАНИЕ: во время затяжки панели дверцы змейки-молнии должны быть застегнуты.**



## 8. УСТАНОВКА ТЕНТА И РЕЕК ТЕНТА

**A.** Положите тент на землю возле рамы так, чтобы внутренняя часть тента (сторона, на которой имеются карманы для реек) была обращена книзу, а натяжная тесемка располагалась у переднего и заднего углов сооружения.

**B.** Натяните тент на раму, следя за тем, чтобы он находился в среднем положении. Нависание ткани на всех четырех углах рамы должно быть одинаковым.

**C.** Введите “S”-образный изогнутый крюк храповика в отверстие на колене опорной стойки. Введите тесемку в шпindelь храповика и плотно подтяните ее. Подтяните храповик так, чтобы тесемка намоталась на шпindelь несколько раз.

**D.** Рассоедините стойки тента и пропустите их в карманы из ткани на каждой опорной стойке и снова присоедините их зажимами у каждой опорной стойки. Прodelайте то же самое на другой стороне рамы. Перед тем как полностью зажать болты, отожмите рейки тента книзу для плотного натяжения тента.

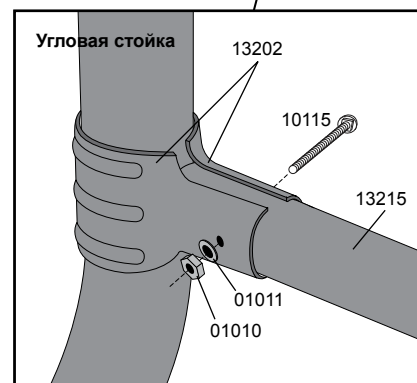
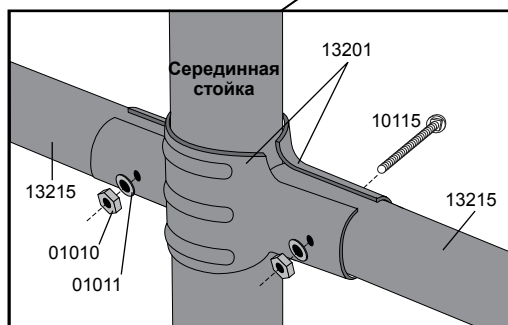
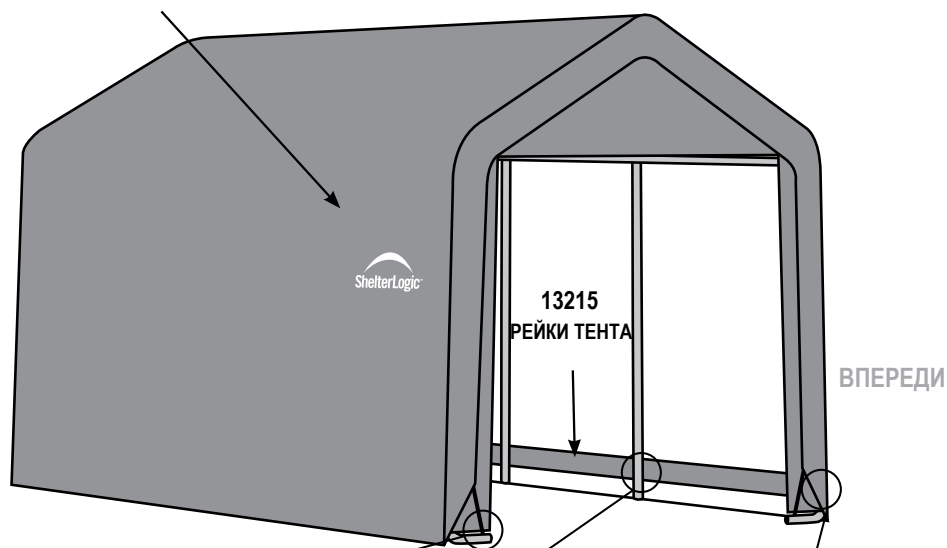
**E.** Ежемесячно проверяйте и затягивайте храповики и рейки тента для поддержания его плотного натяжения.

ПРИМЕЧАНИЕ: логотип «ShelterLogic®» должен быть расположен так, как показано ниже.

ПРАВИЛЬНО



СЗАДИ



## 9. ИСПОЛЬЗОВАНИЕ ЗАСТЕЖЕК ДЛЯ ФИКСАЦИИ ОТКРЫТОЙ ДВЕРИ

- A. Расстегните молнию на дверях до уровня люверсов.
- B. Скатайте дверь в рулон
- C. Проденьте застежку (#10066) сквозь люверс.
- D. Закрепите застежку.

